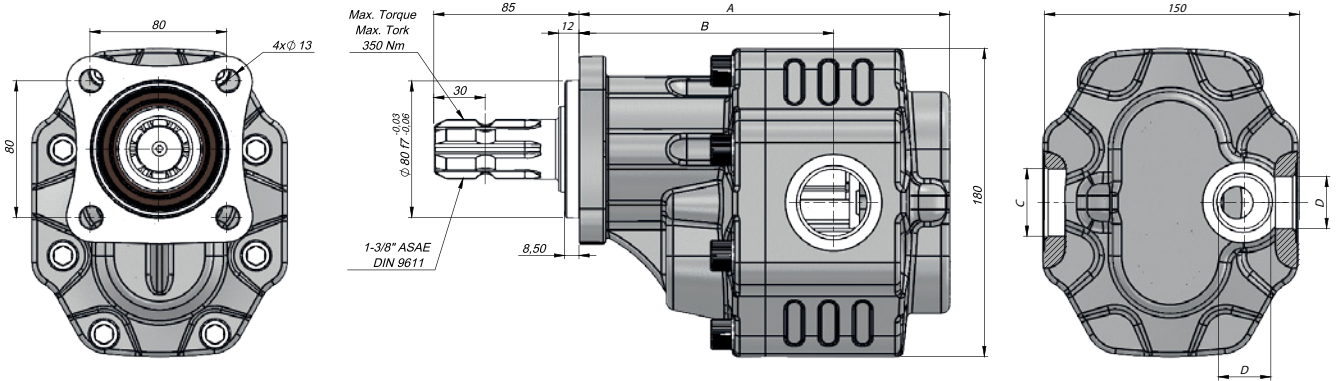


TEKNİK VERİLER | TECHNICAL DATA

4 DELİKLİ ASAE-S DİŞLİ POMPA | 4 HOLES ASAE-S GEAR PUMP

Giriş Basıncı Inlet Pressure		0.3÷ 2 bar	
Çalışma Viskozite Seviyesi Operating Viscosity Range		-12:100 cSt	
Sıvı Sıcaklığı Fluid Temperature		-40 °C+145 °C	
Çalışma Basıncı Working Pressure	Kirlilik Contamination		Filtre Filter
	NAS 1638	ISO 4406	$\beta_x=75$
≥200 bar	11	20/17	25 μm
≤200 bar	12	21/18	40 μm

GANI SERIES GEAR PUMP



Kod Code		İletim Hacmi Displacement	Maks.Sürekli Basınç Max.Continuous Pressure	Min. Hız Min.Speed	Maks.Sürekli Hız Max.Continuous Speed	A	B	Giriş Inlet	Çıkış Outlet
Sol / Left	Sağ / Right	(cm ³ /rev)	(100%)(BAR)	(RPM)	(RPM)	(mm)	(mm)	C	D
G40063SF211	G40063SF221	63	290	300	1800	200	139	G1"	G3/4"
G40073SF211	G40073SF221	73	280			204	139		
G40087SF211	G40087SF221	87	260			209	144		
G40109SF211	G40109SF221	109	250		1500	217	149	G1 1/4"	G1"
G40116SF211	G40116SF221	116	240						
G40133SF211	G40133SF221	133	220						
G40151SF211	G40151SF221	151	180		232	153	G1 1/2"		