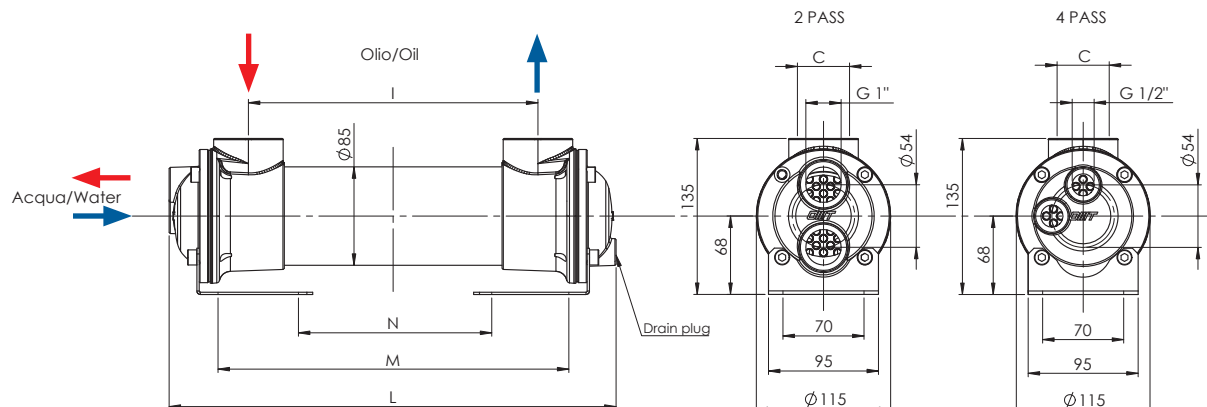


SCAMBIATORI DI CALORE TIPO ACQUA-OLIO
HEAT EXCHANGER WATER-OIL VERSION


* Su ordinazione è possibile avere lo scambiatore con attacco a 2 vie -
 On request it is possible to have the exchanger with 2-way hook

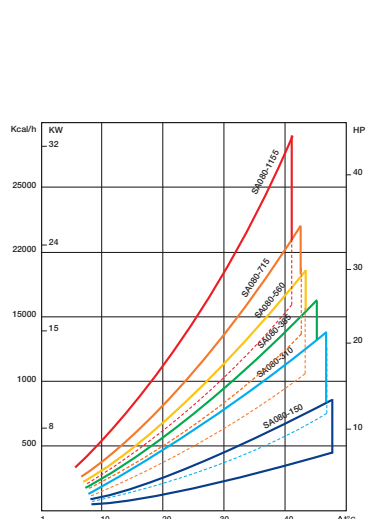
Tab. A

Codice/Code	C (BSP)	I (mm)	L (mm)	M (mm)	N (mm)	L/min (Oil)	KW (***)	Capacità (lt)	Superficie m ²	Peso Kg
SA080-150-S4	1"	150	285	202	66	25 - 75	3 - 5,5	0,6	0,23	4,5
SA081-250-S4	1"1/2	250	386	303	167	25 - 75	4 - 7	0,8	0,35	5,5
SA081-250-L4	1"1/2	250	386	303	167	20 - 80	4 - 9	0,8	0,35	5,5
SA080-310-S4	1"	310	445	362	226	25 - 80	5 - 10	1	0,41	6
SA081-310-L4	1"1/2	310	445	362	226	50 - 120	8 - 13	1	0,41	6
SA080-385-S4	1"	385	521	438	302	25 - 80	6 - 12,5	1,2	0,50	7
SA081-500-S4	1"1/2	500	636	533	417	25 - 80	8 - 14	1,6	0,63	7,5
SA080-560-S4	1"	560	695	609	473	25 - 80	9 - 15	1,8	0,70	8
SA081-560-L4	1"1/2	560	695	609	473	60 - 150	12 - 18	1,8	0,70	8
SA080-715-S4	1"	715	850	767	631	30 - 90	11 - 19	2,2	0,88	10
SA081-715-S4	1" 1/2	715	850	767	631	40 - 100	11 - 19	2,2	0,88	10
SA081-870-S4	1" 1/2	870	1005	922	786	50 - 130	13 - 20	2,7	1,05	12
SA080-1155-S4	1"	1155	1291	1188	1072	40 - 130	16 - 26	3,6	1,38	15
SA081-1155-S4	1" 1/2	1155	1291	1188	1072	75 - 180	21 - 30	3,6	1,38	15

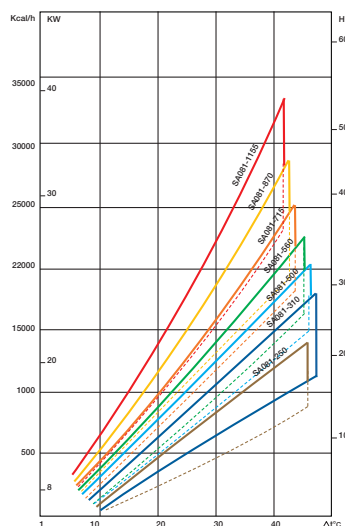
*** Olio / Oil = 55 °C, 32 CST, H2O = 20 °C

Materiali / Materials

Fondi Covers	Giarnizioni Seals	Piastra tubiera Tubes plate	Deflettori Baffles	Tubi Tubes	Mantello Shell
Alluminio con trattamento anticorrosione Aluminium with protection against corrosion	EWP 207	Acciaio Steel	Acciaio Steel	CuDHP	Acciaio Steel

Diagramma di Rendimento
Performance diagram

Fattore di correzione (F)-Perdite di carico
Correction Factor (F)-Pressure drop

CST	10	15	20	30	40	50	60	80	100	200	300
F	0,5	0,65	0,77	1	1,2	1,4	1,6	1,9	2,1	3,3	4,3


Diagramma perdite di carico/Pressure drop
