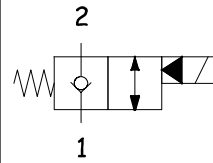


**CARATTERISTICHE TECNICHE**  
**TECHNICAL CHARACTERISTICS**

<b>Pressione massima</b> Maximum pressure	350 bar (5075 psi)
<b>Portata nominale</b> Nominal Flow	70 l/min (18,6 gpm)
<b>Temperatura di esercizio</b> Operating temperature	- 30 / 100°C
<b>Cavità</b> Cavity	C035
<b>Trafilamento interno</b> Internal leakage	0,25cc/min
<b>Coppia</b> Torque	45-55 Nm
<b>Peso</b> Weight	0,56 Kg

**SCHEMA IDRAULICO**  
**HYDRAULIC SCHEME**

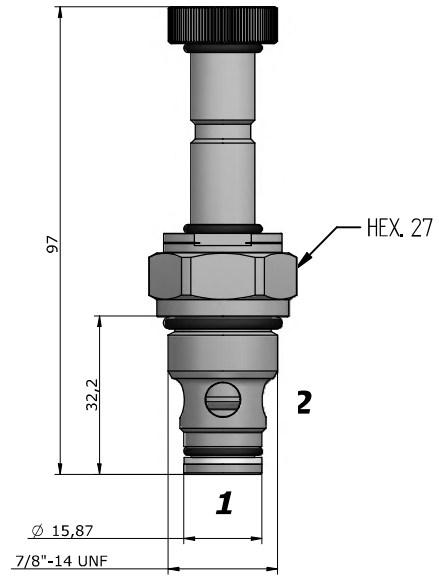


**BOBINA**  
**COIL**



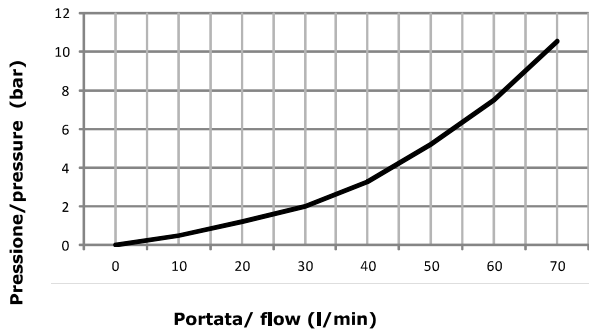
13-39  
 22 W

pag. CV.CL.001.13



**PRESTAZIONI**  
**PERFORMANCES**

1 --> 2  
 2 --> 1



**DESCRIZIONE**  
**DESCRIPTION**

Quando la bobina è eccitata, l'otturatore si solleva e fa sì che da 2 a 1 e da 1 a 2 ci sia passaggio libero. Quando la bobina è diseccitata, la SVCP agisce come valvola di ritegno che consente il flusso libero da 1 a 2, mentre lo blocca da 2-1.

When the coil is energized the poppets lifts and opens the 2 to 1 and 1 to 2 flow path. When the coil is de-energized, the SVCP acts as check valve allowing free flow from 1 to 2, while blocking from 2 to 1.

**CODICE D'ORDINAZIONE**  
**ORDERING CODE**

## SVCP-S10-TS3-N-0-D12-D-S200

GUARNIZIONI / SEAL

**N** = NBR  
**V** = VITON

REGOLAZIONE / REGULATION

**0** = SENZA COMANDO MANUALE / NO MANUAL OVERRIDE  
**1** = VITE / SCREW

TENSIONE / VOLTAGE

**000** = SENZA BOBINA / WITHOUT COIL  
**D12** = 12 VDC  
**D24** = 24 VDC  
**D26** = 26 VDC

TIPO CONNETTORE / CONNECTOR TYPE

**0** = SENZA BOBINE / WITHOUT COIL  
**D** = DIN 43650  
**G** = DEUTSCH DT04-2P  
**A** = AMP JUNIOR

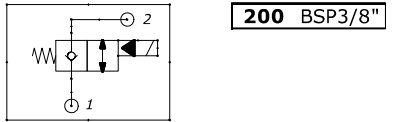
DIMENSIONE CORPO /

SIZE BODY

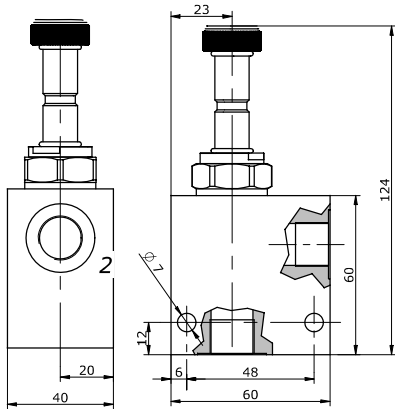
**OMETTERE / OMIT**  
 200  
 300  
 400  
 500  
 600

MATERIALE CORPO /

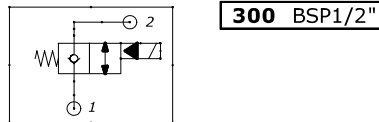
MATERIAL BODY  
**OMETTERE / OMIT**  
**S** = STEEL  
**A** = ALLUMINIUM



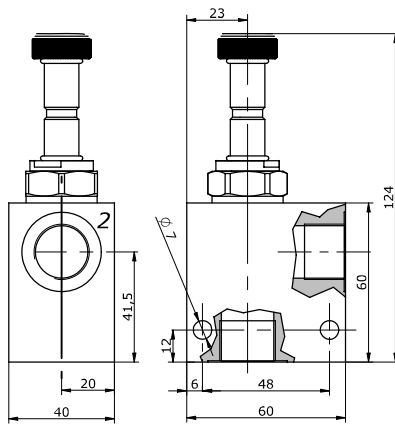
**200** BSP3/8"



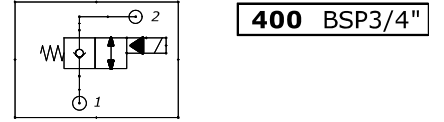
**Peso / weight A** : 0,9 kg  
**Peso / weight S** : 1,5 kg



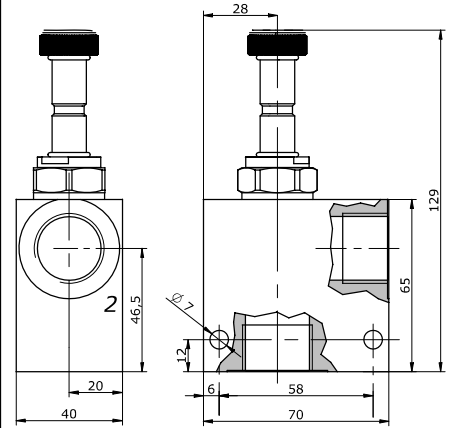
**300** BSP1/2"



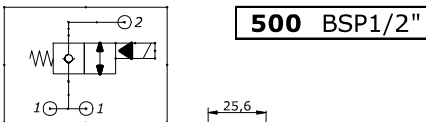
**Peso / weight A** : 0,9 kg  
**Peso / weight S** : 1,45 kg



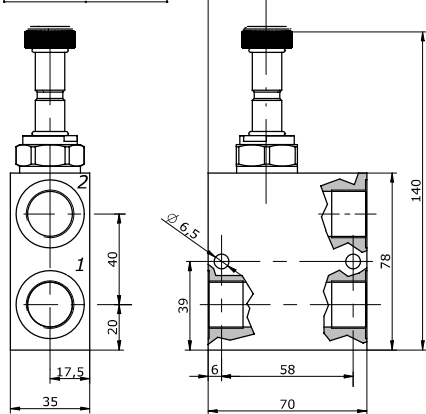
**400** BSP3/4"



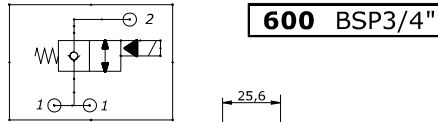
**Peso / weight A** : 1,0 kg  
**Peso / weight S** : 1,7 kg



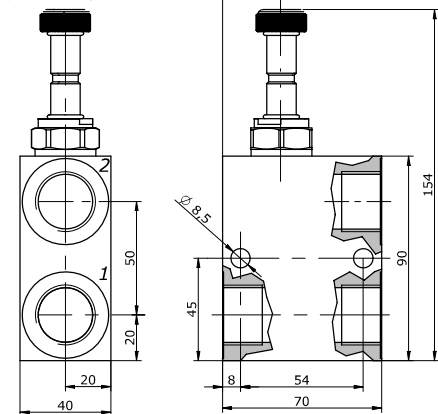
**500** BSP1/2"



**Peso / weight -Alluminum** : 0,30 kg  
**Peso / weight -Steel** : 0,60 kg



**600** BSP3/4"



**Peso / weight -Alluminum** : 0,40 kg  
**Peso / weight -Steel** : 0,70 kg

**A RICHIESTA**  
**ON REQUEST**

**Trattamenti superficiali / Surface handling**

- Ossidazione anodica colorata (nero, blu, oro, rosso); fosfatazione; brunitura a caldo; brunitura a freddo.
- Colored anodizing (black, blue, gold, red); phosphating; bluing.

**NOTE**  
**NOTES**

---



---



---